

Teiletyp / part type : 741230  
Hersteller / manufacturer : JOM Car Parts & Car Hifi GmbH

---

## TEILEGUTACHTEN PART CERTIFICATE

über die Vorschriftsmäßigkeit eines Fahrzeuges bei bestimmungsgemäßem Ein- oder Anbau von Teilen gemäß § 19 Abs. 3 Nr. 4 StVZO  
*on the compliance of a vehicle when parts are properly installed and fitted to the car in accordance with §19 Par.3 No.4 StVZO*

für das Teil / den Änderungsumfang : Höhenverstellbares Fahrwerk  
*for the part / scope of modification Adjustable suspension kit*

vom Typ : 741230  
*of type*

des Herstellers : JOM Car Parts & Car Hifi GmbH  
*from the manufacturer Harpener Hellweg 16  
DE – 44805 Bochum*



für das Fahrzeug : Verwendungsbereich siehe Abschnitt I.  
*for the vehicle Application-list, see part I*

### 0. Hinweise für den Fahrzeughalter

**Hints for vehicle owner** (*The following rules are based on the regulations in force in Germany. In other countries, different regulations may apply!*)

### Unverzügliche Durchführung und Bestätigung der Änderungsabnahme: *Immediate execution and confirmation of the modification acceptance.*

Durch die vorgenommene Änderung erlischt die Betriebserlaubnis des Fahrzeuges, wenn nicht unverzüglich die gemäß StVZO § 19 Abs. 3 vorgeschriebene Änderungsabnahme durchgeführt und bestätigt wird oder festgelegte Auflagen nicht eingehalten werden!

Nach der Durchführung der technischen Änderung ist das Fahrzeug unter Vorlage des vorliegenden Teilegutachtens unverzüglich einem amtlich anerkannten Sachverständigen oder Prüfer einer Technischen Prüfstelle oder einem Prüfsingenieur einer amtlich anerkannten Überwachungsorganisation zur Durchführung und Bestätigung der vorgeschriebenen Änderungsabnahme vorzuführen.

*With the modification the type-approval of the vehicle will expire, if the modification acceptance, provided in StVZO § 19 Par. 3 is not carried out and confirmed or specified obligations are not met! After the technical modification has been carried out, the vehicle must be presented to an officially approved inspector or tester of a technical inspection center or a test engineer of an officially recognized inspection organization for the execution and confirmation of the prescribed change acceptance without delay.*

### Einhaltung von Hinweisen und Auflagen:

**Compliance with instructions and conditions:**

Die unter III. und IV. aufgeführten Hinweise und Auflagen sind dabei zu beachten.  
*The notes and conditions given in III. and IV. Are to be observed.*

Nach der durchgeführten Abnahme ist der Nachweis mit der Bestätigung über die Änderungsabnahme mit den Fahrzeugpapieren mitzuführen und zuständigen Personen auf Verlangen vorzuzeigen; dies entfällt nach erfolgter Berichtigung der Fahrzeugpapiere.

*After the acceptance test has been carried out, the proof must be carried along with the confirmation of the acceptance test with the vehicle documents and presented to the responsible persons upon request; this shall not apply after the vehicle documents have been corrected.*

Teiletyp / part type : 741230

Hersteller / manufacturer : JOM Car Parts & Car Hifi GmbH

**Berichtigung der Fahrzeugpapiere:**  
*Correction of vehicle documents:*

Die Berichtigung der Fahrzeugpapiere (Fahrzeugbrief und Fahrzeugschein, Betriebserlaubnis nach § 18 Abs. 5 StVZO oder Anhängerverzeichnis, bzw. Zulassungsbescheinigung Teil 1 und 2) durch die zuständige Zulassungsbehörde ist durch den Fahrzeughalter entsprechend der Festlegung in der Bestätigung der ordnungsgemäßen Änderung zu beantragen.

*The correction of the vehicle documents (vehicle registration document, operating permit in accordance with § 18 chapter 5 StVZO or trailer register, or registration certificate part 1 and 2) by the competent registration authority must be applied for, by the vehicle owner in accordance with the stipulation in the confirmation of the proper change.*

Weitere Festlegungen sind der Bestätigung der ordnungsgemäßen Änderung zu entnehmen.  
*Further specifications can be found in the confirmation of the proper modification.*

**I. Verwendungsbereich**  
*Field of application*

Fahrzeughersteller <i>vehicle manufacturer</i>	Handelsname(n) <i>commercial name(s)</i>	Typ <i>type</i>	ABE- / EG-BE-Nr. <i>ABE- / EC-type-appr.-N°</i>	Ausführung <i>version</i>
Mercedes-Benz	C-Klasse (A205) Kabriolet	204	e1*2001/116*0431*39 ff.	nur Fahrzeuge mit Heckantrieb  <i>/ only vehicles with rear-wheel drive</i>
	C-Klasse (S205) T-Modell	204 K	e1*2001/116*045725 ff.	

**I.1 Einschränkungen zum Verwendungsbereich**  
*Field of application*

<b>Vorderachse (VA) front axle (FA)</b>	
Federausführung <i>spring version</i>	721001 Vorspannfeder / <i>Pretension spring</i> 720142 (Hauptfeder / <i>Main spring</i> )
Dämpferausführung <i>damper version</i>	760236
für zul. Achslasten [Kg] <i>permissible axle loads</i>	bis max. 1130 / <i>up to 1130</i>
zulässiger Einstellbereich der Federtellersitzhöhe [mm] <i>permissible adjustment range of the spring cup seat height</i>	315 – 360
Bezugsgrößen für das. o. g. Einstellmaß <i>reference values for the above mentioned adjustment dimensions</i>	Federauflage bis Mitte untere Federbeinbefestigungsschraube <i>spring support to centre of lower strut mounting screw</i>

Teiletyp / part type : 741230

Hersteller / manufacturer : JOM Car Parts & Car Hifi GmbH

<b>Hinterachse (HA) rear axle (RA)</b>	
Federausführung <i>spring version</i>	720144 (Hauptfeder / main spring)
Dämpferausführung <i>damper version</i>	760237
Höhenverstellungssystem <i>height adjustment system</i>	MB 08
für zul. Achslasten [Kg] <i>permissible axle loads</i>	bis max. 1245 / up to 1245
zulässiger Einstellbereich der Federtellersitzhöhe [mm] <i>permissible adjustment range of the spring cup seat height</i>	15 – 35
Bezugsgrößen für das o. g. Einstellmaß <i>reference values for the above mentioned adjustment dimensions</i>	Abstand Federauflagepunkt auf der Höhenverstellung bis zu deren Anlagefläche / <i>distance of spring contact point on the height adjustment to its contact surface</i>

**II.1 Beschreibung der Bauteile / des Änderungsumfanges für die Vorderachse**  
*Description of the parts / scope of modification for the front axle*

**II.1.1 Federung**  
*Springs*

<b>Bauart / System</b> <i>design / system</i>	Vorspannfeder / preload spring	Hauptfeder / main spring
		zylindrische Schraubendruckfeder / Enden beigeschliffen <i>cylindrical helical compression spring / heads baselined</i>
Kennzeichnung <i>marking</i>	721001	720142
Art / Ort der Kennzeichnung <i>type / location of marking</i>	Aufdruck / mittlere Windung <i>imprinted / middle of coil</i>	
Oberflächenschutz <i>surface protection</i>	Kunststoffbeschichtung <i>plastic coating</i>	
Drahtstärke [mm] <i>wire diameter</i>	4 x 7	12,5
Außendurchmesser [mm] <i>outer diameter</i>	77	96,4
ungespannte Federlänge [mm] <i>untensioned spring height</i>	80	225
Windungszahl <i>number of coils</i>	5,2	7,25

Teiletyp / part type : 741230

Hersteller / manufacturer : JOM Car Parts & Car Hifi GmbH

**II.1.2 Dämpfung**  
*Damping*

<b>Bauart</b> <i>design</i>	Federbein / 2-Rohr, Gasdruck <i>strut / two tube with pressurized gas</i>
Dämpfungs-Charakteristik <i>damping-characteristic</i>	fest oder wahlweise verstellbar <i>fixed or optionally adjustable</i>
Kennzeichnung <i>marking</i>	760236
Herstellerzeichen <i>manufacturer's symbol</i>	keines / none
Art / Ort der Kennzeichnung <i>type / location of marking</i>	Aufkleber ww. Einprägung / Dämpferrohr unten <i>label or embossment / bottom of the damper tube</i>
Oberflächenschutz <i>surface protection</i>	lackiert oder galvanisiert <i>painted or galvanized</i>

**II.1.3 Höhenverstellsystem**  
*Height adjustment system*

<b>Bauart</b> <i>design</i>	unterer Federteller mit Kontermutter, auf Dämpferrohrgewinde verstellbar, <i>bottom spring cup seat with lock nut,</i> <i>adjustable on the damper tube thread</i>
zulässiger Verstellbereich <i>permissible range of adjustment</i>	siehe Pkt. I. <i>see pt. I.</i>

**II.1.4 Einfederungsbegrenzung und Einfederwege**  
*Deflection limitation and deflection travel*

<b>Teileart / Material</b> <i>part type / material</i>	Gummi- oder Hartschaumelement <i>rubber or rigid foam element</i>
Höhe / Durchmesser [mm] <i>height / diameter</i>	35 / 52
Einfederwege <i>spring pitch</i>	um ca. 5 mm vergrößert <i>bump travel enlarged about 5 mm</i>

Teiletyp / part type : 741230

Hersteller / manufacturer : JOM Car Parts & Car Hifi GmbH

**II.2 Beschreibung der Bauteile / des Änderungsumfanges für die Hinterachse**  
*Description of the parts / scope of modification for the rear axle*

**II.2.1 Federung**  
*Springs*

<b>Bauart / System</b> <i>design / system</i>	Vorspannfeder / <i>preload spring</i>	Hauptfeder / <i>main spring</i>
	-/-	Zylinderfeder, ein Ende beigeschliffen / <i>Cylindrical spring, one head baselined</i>
Kennzeichnung <i>marking</i>	-/-	720144
Art / Ort der Kennzeichnung <i>type / location of marking</i>	Aufdruck / mittlere Windung <i>imprinted / middle of coil</i>	
Oberflächenschutz <i>surface protection</i>	Kunststoffbeschichtung <i>plastic coating</i>	
Drahtstärke [mm] <i>wire diameter</i>	-/-	14,8
Außendurchmesser [mm] <i>outer diameter</i>	-/-	105,6
ungespannte Federlänge [mm] <i>untensioned spring height</i>	-/-	285
Windungszahl <i>number of coils</i>	-/-	9,5

**II.2.2 Dämpfung**  
*Damping*

<b>Bauart</b> <i>design</i>	Federbein / 2-Rohr, Gasdruck <i>strut / two tube with pressurized gas</i>
Dämpfungs-Charakteristik <i>damping-characteristic</i>	fest oder wahlweise verstellbar <i>fixed or optionally adjustable</i>
Kennzeichnung <i>marking</i>	760237
Herstellerzeichen <i>manufacturer's symbol</i>	keines / <i>none</i>
Art / Ort der Kennzeichnung <i>type / location of marking</i>	Aufkleber ww. Einprägung / Dämpferrohr unten <i>label or embossment / bottom of the damper tube</i>
Oberflächenschutz <i>surface protection</i>	lackiert oder galvanisiert <i>painted or galvanized</i>

Teiletyp / part type : 741230

Hersteller / manufacturer : JOM Car Parts & Car Hifi GmbH

**II.2.3 Höhenverstellsystem**  
*Height adjustment system*

<b>Bauart</b> <i>design</i>	zweiteiliger Federteller, in der Höhe verstellbar <i>two-piece spring plate, height adjustable</i>			
zulässiger Verstellbereich <i>permissible range of adjustment</i>	siehe Pkt. I. <i>see pt. I.</i>			
Federteller <i>spring cup seat</i>	oben <i>top</i>	mitte <i>middle</i> (Zentrierteller) <i>(centre seat)</i>	unten <i>bottom</i>	Kontermutter <i>securing nut</i>
Außendurchmesser [mm] <i>outer diameter</i>	61	110	Serie	-/-
Innendurchmesser [mm] <i>inner diameter</i>	54	54		-/-
Durchmesser Federauflage [mm] <i>diameter spring rest</i>	89	-/-		-/-
Höhe [mm] <i>height</i>	28	58		-/-

**II.2.4 Einfederungsbegrenzung und Einfederwege**  
*Deflection limitation and deflection travel*

<b>Teileart / Material</b> <i>part type / material</i>	Gummi- oder Hartschaumelement <i>rubber or rigid foam element</i>
Höhe / Durchmesser [mm] <i>height / diameter</i>	50 / 51,5
Einfederwege <i>spring pitch</i>	um ca. 20 mm vergrößert <i>bump travel enlarged about 20 mm</i>

**III. Hinweise zur Kombinierbarkeit mit weiteren Änderungen**  
*Notes on possible combination with other modifications*

Weitere Kombinationen mit anderen Umrüstungen wurden nicht untersucht. Es bestehen keine Bedenken gegen weitere technische Änderungen sofern für diese gültige Prüfzeugnisse vorliegen. Die gegenseitige Beeinflussung bei Kombinationen von Änderungen ist hierbei jedoch gesondert zu beurteilen. Hierzu folgen noch einige spezifische Hinweise.

*Further combinations with other conversions were not approved. There are no objections to further technical modifications if valid test certificates are available for them. In any case, the mutual influence of combinations of modifications has to be assessed separately. In the following some specific hints.*

**Rad/Reifenkombinationen** *Wheel/tyre combinations*

**Serien-Rad/Reifen-Kombinationen** *OEM wheel/tyre combination*

Es bestehen keine technischen Bedenken gegen die Verwendung aller serienmäßigen Rad/Reifen-Kombinationen.

*There are no technical objections against the use of all O.E. wheel/tyre combinations.*

**Sonder-Rad/Reifen-Kombinationen** *Special wheel/tyre combinations*

Aufgrund der veränderten Einfederwege müssen alle bereits genehmigten Sonderrad-/Reifenkombinationen hinsichtlich der Freigängigkeit neu überprüft werden. Kritische Stellen sind z.B.: Bereich der inneren und äußeren Reifenflanke über der Radmitte.  
*Due to the changed spring deflection, all already approved special wheel/tyre combinations must be re-*

Teiletyp / part type : 741230

Hersteller / manufacturer : JOM Car Parts & Car Hifi GmbH

*examined with regard to freedom of movement. Critical points are e.g: Area of the inner and outer tyre flank above the centre of the wheel.*

Sofern diese Rad-/Reifenkombinationen nicht nachfolgend aufgeführt sind, muss die Überprüfung unter Vorlage des Zulassungsbescheinigung Teil II nach §19(2) StVZO begutachtet werden.

*As long as these wheel-/tyre combinations are not listed below, the examination must be carried out under the presentation of the registration document in accordance to §19(2) StVZO (German Road Traffic Regulations).*

Bereits ausgestellte Anbaubestätigungen nach § 19(3) StVZO über Sonder-Rad-/Reifenkombinationen sind nicht länger gültig, sofern sie keinen Nachweis auf das vorliegende Fahrwerk enthalten.

*Already issued certificates for special wheel/tyre combinations are non any longer valid if they don't refer to the suspension system, described in this document.*

### **Spoiler, Sonderauspuffanlagen etc. Spoilers, special exhaust systems etc.**

Die dynamische Bodenfreiheit wird durch den Einbau der Sonderfedern/-dämpfer durch Vergrößerung der Einfederwege an der Vorder- und Hinterachse verringert. Bei Ausladung des Fahrzeugs bis zu den zul. Achslasten verringert sich die Bodenfreiheit aufgrund der vergrößerten Einfederwege um die unter Punkt II.1.4 und II.2.4 angegebenen Werte. Beim Überfahren von Bodenwellen, Schwellen und Aufpflasterungen ist entsprechend vorsichtig zu fahren.

*The dynamic ground clearance is reduced by installing the special springs and dampers by increasing the compression travel of the front and rear axles. When the vehicle is extended to the permissible axle loads, the increased compression travel reduces the ground clearance by the values specified in points II.1.4 and II.2.4.*

*When driving over bumps, thresholds and paving, drive carefully.*

Beim Prüffahrzeug betrug die Bodenfreiheit ca. 100 mm, bei Ausladung des Fahrzeugs bis zu den zul. Achslasten im Bereich der Vorderachse. Bei Anbau von Sonderspoilern, Heckschürzen und Sonderauspuffanlagen ist der verringerte Überhangwinkel zu beachten, z. B. beim Befahren von Rampen, etc.

*The ground clearance of the test vehicle was approx. 100 mm, when the vehicle was extended up to the permissible axle loads in the area of the front axle. When fitting special spoilers, rear skirts and special exhaust systems, the reduced overhang angle must be taken into account, e.g. when driving on ramps, etc.*

### **Anhängekupplung Trailer hitch**

Die vorgeschriebene Mindesthöhe der Kupplungskugel bei zul. Gesamtgewicht des Fahrzeugs über der Fahrbahn (gem. DIN 74058) beträgt 350 mm.

*The prescribed minimum height of the coupling ball with permissible total weight of the vehicle above the roadway (according to DIN 74058) is 350 mm.*

## **IV. Hinweise und Auflagen**

### **Notes and requirements**

Hinweise und Auflagen für den Hersteller:

*Notes and requirements for the manufacturer:*

- Das Teilegutachten ist mitzuliefern. Damit und mit der o. g. Kennzeichnung bescheinigt der Hersteller die Übereinstimmung der Teile mit dem Prüfmuster.  
*The part certificate is to be supplied with the order. With this and with the above-mentioned marking, the manufacturer certifies the conformity of the parts with the test sample. If it's reduced in size, legibility must be assured.*

Hinweise und Auflagen für den Einbaubetrieb und die Änderungsabnahme:

*Notes and requirements for the installation shop and hte modifications acceptance:*

- Die Scheinwerfereinstellung ist zu überprüfen.  
*Headlamp adjustment has to be checked.*

Teiletyp / part type : 741230

Hersteller / manufacturer : JOM Car Parts & Car Hifi GmbH

- Es ist eine Achsvermessung durchzuführen und zu protokollieren.  
*An axle alignment has to be carried out and recorded.*
- Die Endanschläge (Gummihohlfedern) und ggf. Federunterlagen müssen den Beschreibungen unter Punkt II.1.4 und II.2.4 entsprechen.  
*The end stops (hollow rubber springs) and, if applicable, the spring pads shall comply with the descriptions under II.1.4 and II.2.4.*
- Eventuelle Einschränkungen zum Verwendungsbereich (s. Punkt I) sind zu beachten.  
*Possible limitations of the range of application have to be respected.*
- Bei Fahrzeugausführungen mit federwegabhängigen Bremsdruckminderern ist eine Überprüfung und ggf. Korrektur der Einstellung gemäß den Angaben des Werkstatthandbuches durchzuführen.  
*In the case of vehicle versions with spring travel-dependent brake pressure reducers, the setting must be checked and, if necessary, corrected in accordance with the information in the workshop manual.*
- Bei Fahrzeug mit Fahrassistenzsystemen muss im Falle einer Tieferlegung Höhenveränderung mit vergrößerten Einfederwegen und bei allen Höherlegungen die korrekte Justierung der Sensoren (z. B. Radarsensor, Kamerasysteme usw.) gemäß Herstellervorgaben nachgewiesen sein).  
*In the case of a vehicle with driving assistance systems, in the case of a lowering, the height adjustment with enlarged spring deflections and the correct adjustment of the sensors (for example, the radar sensor, camera systems, etc.).*
- Die Einschränkung des Verstellbereichs sind einzuhalten bzw. zu überprüfen und abschließend zu beschreiben.  
*The restriction of the adjustment range must be observed or checked and finally described.*
- Der Verstellbereich der Federteller ist nur freigegeben im Bereich der unter Punkt I.1 angegebenen Werte.  
*The adjustment range of the spring plates is only approved within the range of the values indicated under I.1.*
- Die Einstellung ist jeweils so vorzunehmen, dass das Fahrzeug im Leerzustand mit Fahrer gerade bzw. in leichter Keilform steht.  
*The setting must be made so that the vehicle is straight or slightly wedge-shaped when empty with the driver.*
- Abstandsmaß von der Radausschnittskante zur Radmitte mindestens:  
*Distance of the wheel centre to the wheel house rim at least:*

**VA/FA: 330 mm HA/RA: 340 mm**

- In allen Fällen ist jedoch auf eine Mindestbodenfreiheit von 80 mm (bzw. 70mm bei formelastischen Bauteilen) zu achten. Gegebenenfalls ist der mögliche Verstellbereich zu reduzieren.  
*In all cases, however, a minimum floor clearance of 80 mm (or 70 mm for dimensionally elastic components) must be ensured. If necessary, the possible adjustment range must be reduced.*
- Notwendige zusätzliche Angaben unter Feld 20 der Anbaubestätigung bei der Änderungsabnahme von höhenverstellbaren Systemen:  
*Required additional information in box 20 of the cultivation confirmation for the acceptance of modifications to height-adjustable systems:*
- Die tiefste freigegebene Einstellung und der zulässige Verstellbereich sind unter Angabe der in diesem Gutachten genannten Bezugspunkte in die Anbaubestätigung einzutragen.  
*The lowest approved setting and the permissible adjustment range shall be described in the confirmation, indicating the reference points mentioned in this part certificate.*
- Wird bei Fahrzeugen festgestellt, dass die Mindestanbauhöhe der Hauptscheinwerfer bzw. der Nebelscheinwerfer oder Tagfahrleuchten nicht eingehalten werden kann, ist der Verstellbereich am Federbein entsprechend zu reduzieren bzw. müssen die Beleuchtungseinrichtungen adäquat an die Vorschriften angepasst werden.  
*If it is found in vehicles that the minimum installation height of the main headlamps, fog lamps or daytime*



Teiletyp / part type : 741230

Hersteller / manufacturer : JOM Car Parts & Car Hifi GmbH

*running lights cannot be maintained, the adjustment range on the suspension strut must be reduced accordingly or the lighting equipment adequately adapted to the regulations.*

- An der Vorderachse ist auf ausreichenden Abstand zwischen Federbein und der Rad/Reifen-Kombination zu achten.  
*To an adequate distance between strut and wheel/tyre combination one has to pay attention on the front axle!*
- Nachträgliche Verstellungen der Höhe von mehr als 10 mm, im bei der Einbauabnahme freigegebenen und dokumentierten Bereich, machen eine erneute Achsvermessung erforderlich.  
*Subsequent adjustments of the height of more than 10 mm in the approved and documented range during the installation approval, require a new axle alignment.*

**Berichtigung der Fahrzeugpapiere:**  
**Correction of vehicle documents**

Eine Berichtigung der Fahrzeugpapiere ist erforderlich, aber zurückgestellt. Sie ist der zuständigen Zulassungsbehörde bei deren nächster Befassung mit den Fahrzeugpapieren durch den Fahrzeughalter zu melden. Folgendes Beispiel für die Eintragung wird vorgeschlagen:

*A correction of the vehicle documents is necessary, but postponed. It must be reported by the vehicle owner to the responsible registration authority when it next deals with the vehicle documents. The following example of registration is proposed:*

Feld <i>section</i>	Anmerkung <i>note</i>	Eintragung <i>registration</i>
20	neue Fahrzeughöhe <i>new vehicle height</i>	*)
22	Bemerkungen, etc. <i>remarks, etc.</i>	M.HOEHENVERSTELLBAREM FAHRWERK DER FIRMA JOM; KENNZ. FEDERN: VA/HA:721001-720142/4;KENNZ. FEDER- BEIN VA/HA:760236/7;MASS RADAUSSCHNITTSKANTE ZU RADMITTE VA/HA **/****) **** <i>WITH ADJUSTABLE SUSPENSION KIT,MANUFACTURER JOM, MARKING                      SPRINGS FA/RA721001-720142/4;MARKING STRUTS 760236/37; DIMEN-                      SION WHEEL CUT-OUT EDGE TO MIDDLE OF WHEEL FA/RA:*/****) ****</i>

*\*/\*\*/\*\*\*\*) bei der Einbauabnahme festzulegen / to be specified during the installation approval*

**V. Prüfgrundlagen und Prüfergebnisse**  
**Test bases and test results**

Das Versuchsfahrzeug und die Fahrwerksteile wurden einer vollumfänglichen Prüfung gemäß den Prüfanforderungen über Fahrwerkstiefer- / höherlegungen des VdTÜV Merkblattes 751, Ausgabe 04.2021 unterzogen.

*The test vehicle with the suspension parts were subjected to a comprehensive test in accordance with the test requirements on chassis lowering / raising of the VdTÜV information sheet 751, issue 04.2021.*

Teiletyp / part type : 741230

Hersteller / manufacturer : JOM Car Parts & Car Hifi GmbH

Die Ergebnisse entsprechend oben genannter Prüfgrundlagen wurden positiv bewertet.  
*The results according to the above mentioned test principles were evaluated positively.*

Gegen die Verwendung der Bauteile an den Fahrzeugen gemäß Punkt I bestehen keine Bedenken.  
*There shall be no objection to the use of the components on the vehicles referred to in point I.*

## **VI. Anlagen Annexes**

Anlage 1: Fotoblatt, mit Kennzeichnungen (1 Seite)  
*Appendix 1: Photo sheet, incl. marking (1 page)*

Anlage 2: Allgemeine Montageanleitung (2 Seiten)  
*Appendix 2: Exemplary Installation instruction (2 pages)*

## **VII. Schlussbescheinigung Concluding certification**

Es wird bescheinigt, dass die im Verwendungsbereich beschriebenen Fahrzeuge nach der Änderung und der durchgeführten und bestätigten Änderungsabnahme unter Beachtung der in diesem Teilegutachten genannten Auflagen und Hinweise insoweit den Vorschriften der StVZO in der heute gültigen Fassung entsprechen. Der Hersteller (Inhaber des Teilegutachtens) hat den Nachweis erbracht (Reg. - Nr. 04 102 050705), dass er ein Qualitätssicherungssystem gemäß Anlage XIX, Abschnitt 2 StVZO unterhält.

*It is certified that the vehicles, described in the area of application, comply with the regulations of the StVZO in the currently valid version, after the modification and the completed and confirmed acceptance of the modification, taking into account the conditions and information specified in this parts certificate. The manufacturer (owner of the parts certificate) has provided proof (Reg. No. 04 102 050705) that he maintains a quality assurance system in accordance with Annex XIX, Section 2 StVZO.*

Das Teilegutachten umfasst die Blätter 1 - 10 und die unter VI. aufgeführten Anlagen und darf nur in vollem Wortlaut vervielfältigt und weitergegeben werden.

*The parts certificate includes sheets 1 - 10 and the annexes listed under VI. and may only be reproduced and passed on in full wording.*


Das Teilegutachten verliert seine Gültigkeit bei Änderungen der Teile oder wenn vorgenommene Änderungen an den beschriebenen Fahrzeugtypen die Verwendung der Umrüstung beeinflussen sowie bei Änderung der gesetzlichen Grundlagen.

*The parts certificate loses its validity if the parts are changed or if changes made to the vehicle types described affect the use of the conversion as well as if the legal basis is changed.*

Die Prüfergebnisse beziehen sich ausschließlich auf oben genannte Prüfgegenstände. Rückwirkungen auf die Lebensdauer von Fahrzeugteilen sind nicht Gegenstand dieses Gutachtens.

*The test results refer exclusively to the above-mentioned test items. This report does not cover repercussions on the service life of vehicle parts.*

Stuttgart, 29.09.2021

  
Dipl.-Ing. R. Rittel



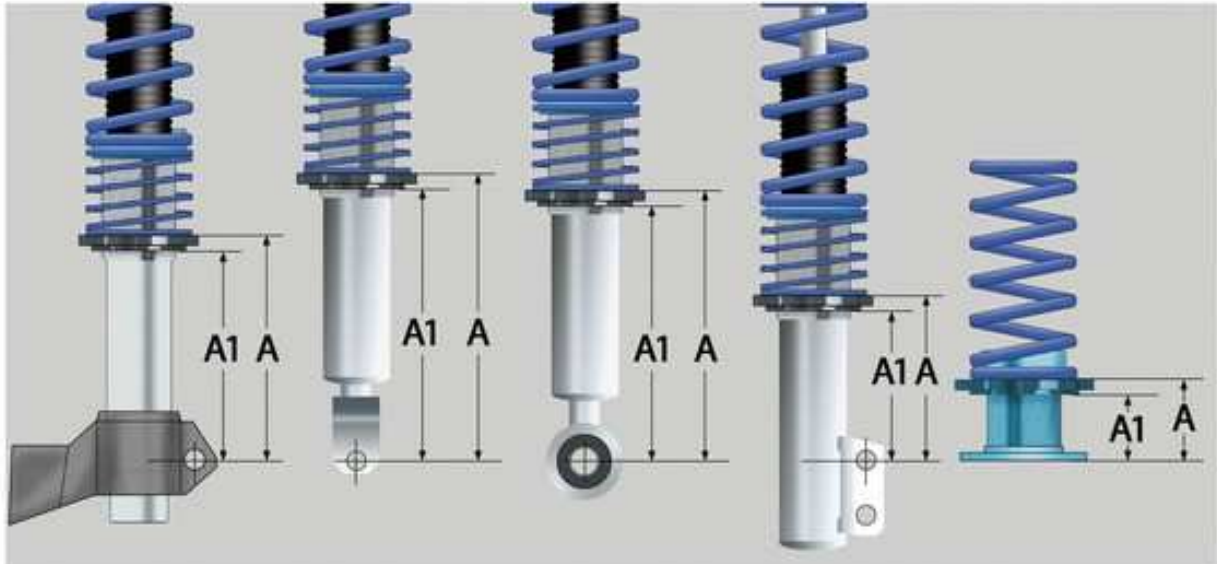
**FOTOBLATT** (inkl. Positionen und Ausführungen der Kennzeichnungen an einem Beispiel)  
*Photo Sheet (incl. positions and types of markings on an example)*



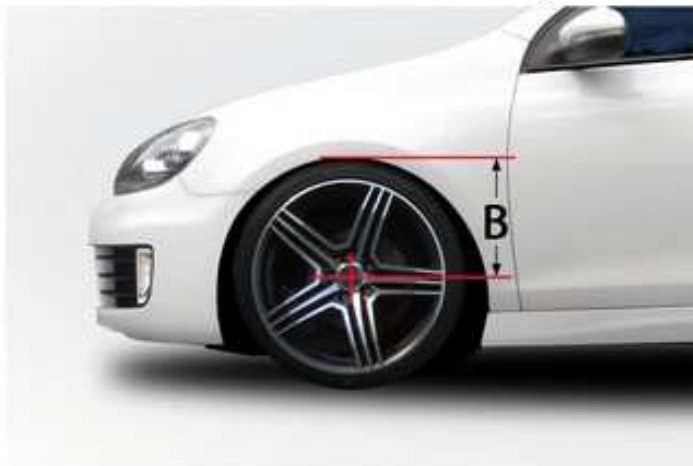
## **Allgemeine Montageanleitung**

1. Vor Beginn des Einbaus ist zu prüfen, ob Ihr Fahrzeug im Verwendungsbereich des dazu gehörigen Teilegutachtens enthalten ist. Bitte gleichen Sie Ihren Fahrzeugschein mit dem Teilegutachten ab.  
Die technischen Daten aus dem Teilegutachten müssen mit denen Ihres Fahrzeuges übereinstimmen.  
Achten Sie hier vor allem auf die angegebenen Achslasten, Fahrzeug Typ-Nr. und ABE (EG-Nr.).
2. Vergleichen Sie die Feder- und Stoßdämpferkennung, mit den im Teilegutachten aufgelisteten Kennungen.
3. Bei Abweichungen dürfen die Teile nicht eingebaut werden, bitte wenden Sie sich in diesem Fall an den Händler, bei dem sie das Fahrwerk erworben haben.
4. Halten Sie sich bei der Demontage der Fahrwerkskomponenten genau an die Richtlinien des Fahrzeugherstellers.
5. Führen Sie einbauarbeiten nur dann selber durch wenn sie über ein entsprechendes Fachwissen verfügen, daher raten wir Ihnen den Einbau des Fahrwerks ausschließlich in einer Fachwerkstatt durchführen zu lassen.
6. Verwenden Sie nur geeignetes Spezialwerkzeug bzw. vom Fahrzeughersteller vorgeschriebenes Montagewerkzeug. Es darf keinesfalls ein Schlagschrauber verwendet werden. Alle Dämpferelemente müssen mit dem vom Fahrzeughersteller vorgegebenen Drehmoment befestigt werden.
7. Nach dem Einbau des Fahrwerks ist eine Überprüfung bzw. Einstellung der Spur und Sturzwerte nach Herstellerangaben durch eine Fachwerkstatt durchzuführen.
8. Kontrollieren Sie, ob alle Fahrwerks- und Karosserieteile freigängig sind. Besonders wichtig ist hier die Prüfung der Räder und Bereifung. Beachten Sie bitte hier, dass ein Abstand von 5mm zwischen Fahrwerkskomponenten und Rad/Reifen gegeben sein muss. Des Weiteren muss die Freigängigkeit zur Karosserie vorhanden sein. Der Käufer hat hierfür Sorge zu tragen, dass dies eingehalten wird.
9. Es sind alle Rad- und Reifenkombinationen laut Zulassungsbescheinigung verwendbar, eventuelle Einschränkungen bzw. Auflagen laut Teilegutachten sind jedoch zu beachten. Kontrollieren Sie auch alle weiteren, mit der Fahrzeughöhe in Verbindung stehenden Fahrzeugkomponenten, wie Scheinwerfer, Bremskraftregler etc. und lassen diese falls notwendig einstellen.
10. Alle Änderungen und Umrüstungen an Ihrem Fahrzeug, wenn es im öffentlichen Straßenverkehr betrieben wird, sind nach den gesetzlichen Bestimmungen von einer Prüfstelle abzunehmen und in Ihren Kfz-Papieren (Fahrzeugbrief/Fahrzeugschein) einzutragen.
11. Die Verwendbarkeit dieses Fahrwerks bezieht sich auf Fahrzeuge im Serienzustand. Bei Umbauten und Sonderzubehör „! Betrifft auch Serienzubehör!“ bzw. dem Einbau einer Sonderbremsanlage oder z.B. Räder mit Zentralverschluss, LPG-Analgen etc., können unsere Fahrwerke nicht verwendet werden.
12. Bei werkseitig tiefer gelegten Fahrzeugen verringert sich das Maß der Tieferlegung um das Maß der werkseitigen Tieferlegung.
13. Montieren Sie immer die Federwegsbegrenzer und Staubschutzmanschetten vorne, so wie auch hinten, um so lange wie möglich das Fahrwerk zu schützen. Beide Zusatzartikel sind nicht immer im Lieferumfang enthalten und müssen separat im Fachhandel erworben werden. Weitere Fahrwerkskomponenten, die nicht im Lieferumfang enthalten sind wie Domlager, Federteller, Anschlagpuffer, Manschetten (Protektions-Kit), Querlenker, Lager und Buchsen sowie Schrauben und Muttern sind zu erneuern, da gegeben Falls defekte Teile Geräusche verursachen können oder zu Schäden führen können.
14. Fahrwerkskomponenten werden immer nach den Richtlinien des Fahrzeugherstellers montiert bzw. demontiert, es sei denn, es wird explizit auf Ausnahmen hingewiesen.
15. Ein Garantieanspruch ist nur dann möglich, wenn Punkt 1-14 beachtet und eingehalten wurde.
16. Irrtümer und Änderungen vorbehalten.

**Einstellmaße ermitteln und eintragen**  
**Abstandsmaß A/A1 Restgewindemaß**  
 (Schematische Darstellung der möglichen Varianten)



**Abstandsmaß B Unterkante Kotflügel - Radmitte**



Artikel Nr. Gewindefahrwerk	Fahrzeugtyp Modell	Maß A / A1 Restgewinde		Maß B Unterkante Kotflügel - Radmitte	
		Restgewinde VA	Restgewinde HA	VA	HA